

|                           |                                   |    |
|---------------------------|-----------------------------------|----|
| <b>ET</b> Veinikelder     | Kasutusjuhend                     | 2  |
| <b>LV</b> Vīna skapis     | Lietošanas pamācība               | 15 |
| <b>LT</b> Vyno Šaldytuvas | Naudotojo vadovas                 | 29 |
| <b>RU</b> Винный Шкаф     | Руководств во по<br>эксплу атации | 42 |



## ОГЛАВЛЕНИЕ

|   |    |
|---|----|
| 1. СВЕДЕНИЯ ПО ТЕХНИКЕ БЕЗОПАСНОСТИ .....   | 43 |
| 2. ИНСТРУКЦИИ ПО ТЕХНИКЕ БЕЗОПАСНОСТИ ..... | 44 |
| 3. ОХРАНА ОКРУЖАЮЩЕЙ СРЕДЫ .....            | 46 |
| 4. ОПИСАНИЕ ИЗДЕЛИЯ .....                   | 46 |
| 5. ПАНЕЛЬ УПРАВЛЕНИЯ.....                   | 46 |
| 6. ЕЖЕДНЕВНОЕ ИСПОЛЬЗОВАНИЕ.....            | 48 |
| 7. УСТАНОВКА.....                           | 50 |
| 8. ОЧИСТКА И УХОД.....                      | 53 |
| 9. УСТРАНЕНИЕ НЕИСПРАВНОСТЕЙ.....           | 54 |

## МЫ ДУМАЕМ О ВАС

Благодарим Вас за приобретение прибора Electrolux. Вы выбрали изделие, за которым стоят десятилетия профессионального опыта и инноваций. Уникальное и стильное, оно создавалось с заботой о Вас. Поэтому когда бы Вы ни воспользовались им, Вы можете быть уверены: результаты всегда будут превосходными.

Добро пожаловать в Electrolux!

На нашем веб-сайте можно:



Найти рекомендации по использованию изделий, руководства по эксплуатации, мастер устранения неисправностей, информацию о техническом обслуживании:  
[www.electrolux.com](http://www.electrolux.com)



Зарегистрировать свое изделия для улучшения обслуживания:  
[www.electrolux.com/productregistration](http://www.electrolux.com/productregistration)



Приобрести дополнительные принадлежности, расходные материалы и фирменные запасные части для своего прибора:  
[www.electrolux.com/shop](http://www.electrolux.com/shop)

## ПОДДЕРЖКА ПОТРЕБИТЕЛЕЙ И СЕРВИСНОЕ ОБСЛУЖИВАНИЕ

Мы рекомендуем использовать оригинальные запчасти.

При обращении в сервисный центр следует иметь под рукой следующую информацию. Данная информация находится на табличке с техническими данными. Модель, код изделия (PNC), серийный номер.



Внимание / Осторожно — сведения по технике безопасности.



Общая информация и рекомендации



Информация по охране окружающей среды.

Настоящий документ может быть изменен без предварительного уведомления.

<http://rembitteh.ru/>

## 1. СВЕДЕНИЯ ПО ТЕХНИКЕ БЕЗОПАСНОСТИ

Перед установкой и эксплуатацией прибора внимательно ознакомьтесь с приложенным руководством. Производитель не несет ответственность за травмы и повреждения, вызванные неправильной установкой и эксплуатацией. Позаботьтесь о том, чтобы данное руководство было у Вас под рукой на протяжении всего срока службы прибора.

### 1.1 Безопасность детей и лиц с ограниченными возможностями

- Данный прибор может эксплуатироваться детьми старше 8 лет и лицами с ограниченными физическими, сенсорными или умственными способностями и с недостаточным опытом или знаниями только после получения соответствующих инструкций, позволяющих им безопасно эксплуатировать электроприбор и дающих им представление об опасности, сопряженной с его эксплуатацией.
- Не позволяйте детям играть с прибором.
- Храните все упаковочные материалы в недоступном для детей месте.
- Очистка и доступное пользователю техническое обслуживание не должны производиться детьми без присмотра.

### 1.2 Общие правила техники безопасности

- Прибор предназначен для бытового и аналогичного применения, например:
  - в сельских жилых домах, в помещениях, служащих кухнями для обслуживающего персонала в магазинах, офисах и на других рабочих местах;
  - для использования клиентами отелей, мотелей и других мест проживания.
- Используйте данный прибор только для хранения вина.

- Не перекрывайте вентиляционные отверстия в корпусе прибора или в мебели, в которую он встроен.
- Не используйте механические устройства или любые другие средства, кроме рекомендованных производителем, для ускорения процесса размораживания.
- Не допускайте повреждения холодильного контура.
- Не используйте внутри отсеков для хранения пищевых продуктов электрические приборы, если они не рекомендованы производителем.
- Не используйте для очистки прибора подаваемую под давлением воду или пар.
- Очищайте прибор мягкой влажной тряпкой. Используйте только нейтральное моющее средство. Не используйте абразивные средства, царапающие губки, растворители или металлические предметы.
- Не храните в винном шкафу взрывоопасные предметы, такие как аэрозольные баллоны с легковоспламеняющимися веществами.
- В случае повреждения шнура питания во избежание несчастного случая он должен быть заменен изготовителем, специалистом авторизованного сервисного центра или специалистом с аналогичной квалификацией.

## 2. ИНСТРУКЦИИ ПО ТЕХНИКЕ БЕЗОПАСНОСТИ

### 2.1 Установка



Внимание! Установка прибора должна осуществляться только квалифицированным персоналом.

- Удалите всю упаковку.
- Не устанавливайте и не подключайте прибор, имеющий повреждения.
- Следуйте приложенным к прибору инструкциям по установке.
- Прибор имеет большой вес: соблюдайте меры предосторожности при его перемещении. Всегда используйте защитные перчатки.
- Убедитесь, что вокруг прибора имеется достаточная вентиляция.
- Перед подключением прибора к электросети подождите не менее 4 часов. Это необходимо сделать для того, чтобы масло могло вернуться в компрессор.
- Не устанавливайте прибор рядом с радиаторами отопления, кухонными плитами, духовыми шкафами или варочными панелями. Задняя сторона прибора должна располагаться у стены.
- Не устанавливайте прибор там, где на него может падать прямой солнечный свет.

- Не устанавливайте прибор в помещениях с высоким уровнем влажности или слишком низкой температурой, например, в служебных пристройках, гаражах или винных погребах.
- При перемещении прибора поднимайте его за передний край, чтобы не допустить появления царапин на полу.
- Следите за тем, чтобы не повредить холодильный контур. Прибор содержит хладагент изобутан (R600a), природный газ, безвредный для окружающей среды. Данный газ огнеопасен.
- В случае повреждения холодильного контура следует исключить появление в помещении открытого пламени или источников возгорания. Хорошо проветрите помещение.

## 2.2 Подключение к электросети



Внимание! Существует риск пожара и поражения электрическим током.

- Прибор должен быть заземлен.
- Все подключения к электросети должны производиться квалифицированным электриком.
- Убедитесь, что параметры электропитания, указанные на табличке с техническими данными, соответствуют параметрам электросети. В противном случае вызовите электрика.
- Включайте прибор только в установленную надлежащим образом электророзетку с защитным контактом.
- Не пользуйтесь тройниками и удлинителями.
- Следите за тем, чтобы не повредить электрические компоненты прибора (вилку кабеля электропитания, кабель электропитания, компрессор и т.д.). Для замены электрических компонентов обратитесь в сервисный центр или к электрику.
- Кабель электропитания должен располагаться ниже уровня вилки электропитания.
- Вставляйте вилку сетевого кабеля в розетку только в конце установки прибора. Убедитесь, что после установки прибора к вилке электропитания имеется свободный доступ.
- Для отключения прибора от электросети не тяните за кабель электропитания. Всегда беритесь за саму вилку.

## 2.3 Эксплуатация



Внимание! Существует риск пожара и поражения электрическим током.

- Не вносите изменения в параметры данного прибора.
- Не помещайте в прибор электроприборы (например, мороженицы), если их производителем не указано, что подобное их применение допустимо.

- Не ставьте на пластмассовые части прибора горячую посуду.
- Не храните внутри прибора горючие газы и жидкости.
- Не кладите на прибор, рядом с ним или внутрь него легковоспламеняющиеся материалы или изделия, пропитанные легковоспламеняющимися веществами.
- Не прикасайтесь к компрессору или конденсатору. Они горячие.

## 2.4 Уход и очистка



Внимание! Это может привести к повреждению прибора или травмам.

- Перед выполнением операций по очистке и уходу выключите прибор и извлеките вилку сетевого кабеля из розетки.
- В холодильном контуре данного прибора содержится углеводороды. Технические обслуживание и перезарядка должны выполняться только квалифицированным специалистом.
- Регулярно проверяйте сливное отверстие в корпусе прибора и при необходимости прочищайте его. В случае засорения отверстия талая вода будет скапливаться в нижней части прибора.

## 2.5 Утилизация



Внимание! Существует опасность травмы или удушья.

- Отключите прибор от сети электропитания.
- Отрежьте и утилизируйте кабель электропитания.
- Снимите дверцу, чтобы предотвратить риск ее заперения при попадании внутрь прибора детей и домашних животных.
- Содержимое холодильного контура и изоляционные материалы данного прибора не вредят озоновому слою.

**Ремонт холодильников** <http://rembitteh.ru/>

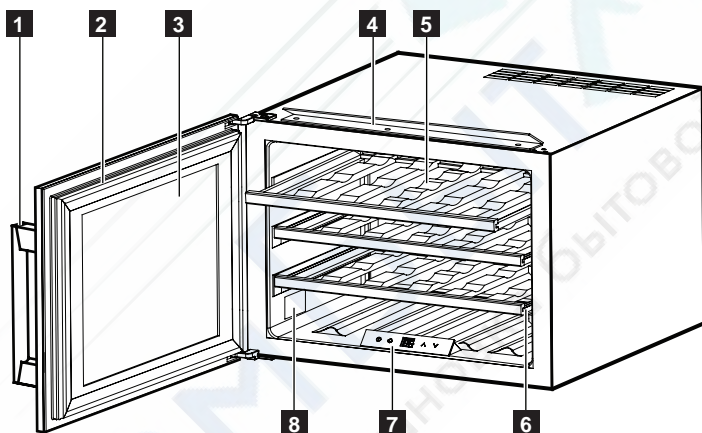
- Изоляционный пенопласт содержит горючий газ. Для получения информации о том, как надлежит утилизировать данный прибор, обратитесь в местные муниципальные органы власти.
- Не повреждайте часть узла охлаждения, которая находится рядом с теплообменником.

### 3. ОХРАНА ОКРУЖАЮЩЕЙ СРЕДЫ

Материалы с символом ♻️ нужно сдавать на переработку. Положите упаковку в соответствующие контейнеры для сбора вторичного сырья. Принимая участие в переработке старого электробытового оборудования, Вы помогаете защитить окружающую среду и здоровье человека.

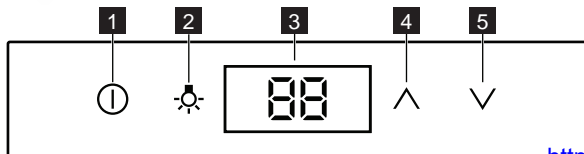
Не выбрасывайте вместе с бытовыми отходами бытовую технику, помеченную символом ♻️. Доставьте изделие на местное предприятие по переработке вторичного сырья или обратитесь в свое муниципальное управление.

### 4. ОПИСАНИЕ ИЗДЕЛИЯ



- |          |                  |          |                              |
|----------|------------------|----------|------------------------------|
| <b>1</b> | Рукоятка         | <b>5</b> | Полки                        |
| <b>2</b> | Уплотнитель      | <b>6</b> | Телескопические направляющие |
| <b>3</b> | Дверца           | <b>7</b> | Панель управления            |
| <b>4</b> | Крепежная панель | <b>8</b> | Табличка с техническими      |

### 5. ПАНЕЛЬ УПРАВЛЕНИЯ





**1** Кнопка ON/OFF («ВКЛ/ВЫКЛ»)**2** Кнопка освещения**3** Дисплей**4** Кнопка повышения температуры**5** Кнопка понижения температуры

## 5.1 Включение

Чтобы включить прибор, выполните следующие действия:

1. Вставьте вилку сетевого шнура в розетку.
2. Если дисплей отключен, нажмите кнопку прибора ON/OFF («ВКЛ/ВЫКЛ»).
3. На дисплее отобразится заданная по умолчанию температура (5°C).

Информацию о выборе другого значения температуры см. в разделе «Регулировка температуры».


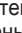
## 5.2 Выключение

Для выключения прибора выполните следующие действия:

1. Нажмите кнопку ON/OFF («ВКЛ/ВЫКЛ») и удерживайте ее нажатой в течение 3 секунд.
2. Дисплей отключится.
3. Для отключения прибора от сети электропитания извлеките вилку сетевого шнура из розетки.

## 5.3 Регулировка температуры

Установленное значение температуры винного шкафа можно изменить при помощи кнопок настройки температуры.


При каждом нажатии кнопки  или кнопки  температура будет увеличиваться или уменьшаться на 1°C. При достижении верхнего (20°C) или нижнего (5°C) предела значение температуры остается неизменным.

## 5.4 Кнопка освещения

При открывании дверцы включается светодиодное освещение, при закрывании дверцы освещение выключается. Если вы хотите, чтобы освещение оставалось включенным при закрытой дверце, откройте дверцу, нажмите кнопку

освещения, чтобы выключить освещение, а затем еще раз нажмите кнопку освещения, чтобы включить освещение.

Для возврата к обычному режиму работы нажмите кнопку освещения, чтобы выключить освещение.

 Система светодиодного освещения оснащена функцией плавного выключения с задержкой в 3 секунды.

## 5.5 Предупреждение об открытой дверце

Если дверца остается открытой более 5 минут, раздается звуковой сигнал.

После закрытия дверцы звуковой сигнал выключается.

## 5.6 Сигнализация превышения температуры

- Если температура внутри прибора выше 23°C, на дисплее отображается индикация «HI», и в течение одного часа зуммер подает звуковые сигналы.
- Если температура внутри прибора ниже 0°C, на дисплее мигает индикация «LO». Одновременно раздается звуковой сигнал зуммера.

## 5.7 Функция «Восстановление температуры»

В случае перебоя в подаче электроэнергии винный шкаф сохраняет в памяти заданные ранее параметры температуры и автоматически восстанавливает их после возобновления подачи электропитания.

## 6. ЕЖЕДНЕВНОЕ ИСПОЛЬЗОВАНИЕ

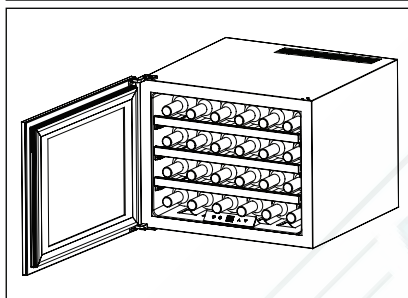
### 6.1 Очистка

Перед первым включением прибора вымойте его внутренние поверхности и все внутренние принадлежности теплой водой с нейтральным мылом, чтобы удалить запах, характерный для недавно изготовленного изделия, затем тщательно протрите их.



Не используйте моющие абразивные средства, т.к. они могут повредить покрытие поверхностей прибора.

### 6.2 Хранение вина



(На примере бутылок объемом 750 мл для вина типа Бордо)

Всего: 24 бутылки

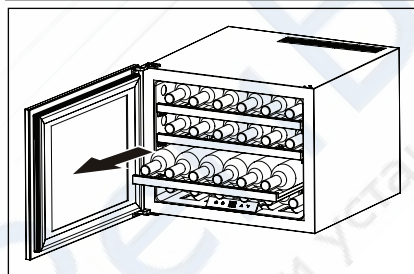
Температуру можно задавать в диапазоне от +5°C до +20°C. Это является наиболее оптимальным диапазоном температур для хранения вина.

Время хранения вина зависит от его выдержки, сорта винограда, содержания в нем алкоголя, фруктозы и танина. В момент покупки проверьте, имеет ли вино выдержку или оно станет выдержанным с течением времени.

Рекомендованная температура хранения:

- шампанское/просекко и игристые вина: от +6 до +8°C
- белое вино: от +10 до +12°C
- розовое вино: от +12 до +16°C
- красное вино: от +14 до +18°C

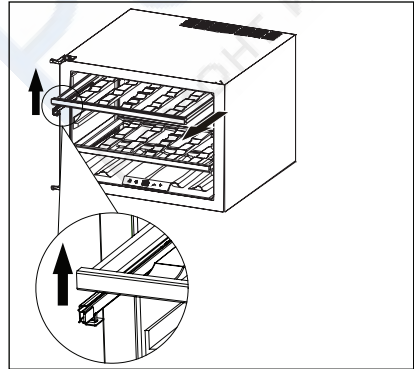
### 6.3 Полки винного шкафа



- Каждая из полок выдвигается наполовину из отсека с направляющими для более удобного доступа к ее содержимому. Прибор оснащен телескопическими направляющими, обеспечивающими плавное движение полок.



Во избежание повреждения уплотнителя при выдвигении полок дверца должна быть полностью открыта.

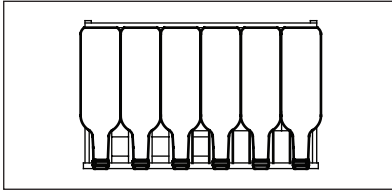


- Чтобы вынуть или установить на место деревянные полки, поднимите полку вверх, как показано на рисунке, и просто вытащите или вставьте ее до полной фиксации на телескопических направляющих.

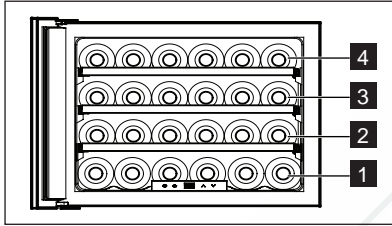


## 6.4 Возможные варианты размещения

### • Стандартное

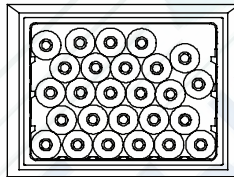
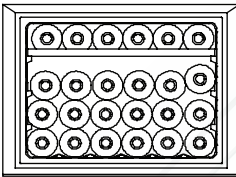


Для хранения не более 24 бутылок с вином типа Бордо (0,75 л) при размещении 6 бутылок на каждом уровне.



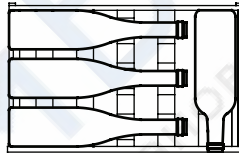
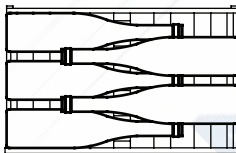
Первый уровень предназначен для больших и более высоких бутылок.

Чтобы увеличить вместительность шкафа, можно вынуть полки 2/3/4, как показано на рисунках ниже.

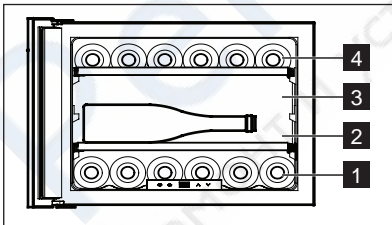


Внимание! В этом случае необходимо убедиться, что бутылки не соприкасаются с задней стенкой камеры.

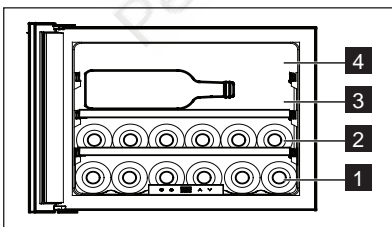
### • Горизонтальное

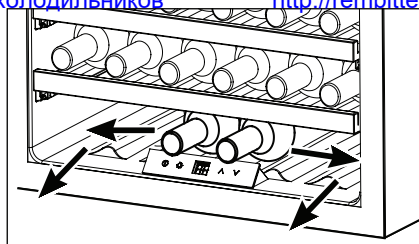


Подходит для больших бутылок, например, шампанского или игристых вин, высота которых превышает 310 мм.

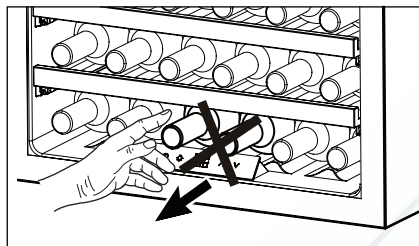


Для хранения высоких/больших бутылок выньте полку 3 или 4 и разместите бутылки на нижнем уровне.

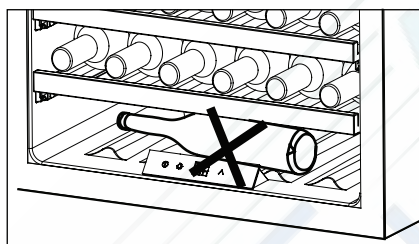




Пространство позади панели управления можно использовать для хранения 2 бутылок вина, но имейте в виду, что помещать или вынимать бутылки из этого отсека необходимо сбоку, огибая панель управления.



Не вынимайте бутылки над панелью управления, так как это может привести к ее повреждению.



Не укладывайте бутылки поперек, размещая их на уровне 1! При открывании дверцы прибора бутылки могут выпасть, что в свою очередь может привести к травме или повреждению имущества.

## 7. УСТАНОВКА


### 7.1 Размещение


Необходимо обеспечить вокруг прибора достаточную циркуляцию воздуха во избежание его перегрева. Чтобы обеспечить достаточную вентиляцию, следуйте инструкциям по установке.

Устанавливайте прибор в таком месте, где температура окружающей среды соответствует климатическому классу, указанному на табличке с техническими данными.


| Климатический класс | Температура окружающей среды |
|---------------------|------------------------------|
| SN                  | от +10 °C до +32 °C          |
| N                   | от +16 °C до +32 °C          |
| ST                  | от +16 °C до +38 °C          |
| T                   | от +16 °C до +43 °C          |

## 7.2 Подключение к электросети

 Осторожно! Все электромонтажные работы, необходимые для установки прибора, должны выполняться квалифицированным электриком или сертифицированным специалистом.

 Внимание! Данный прибор должен быть заземлен. Изготовитель снимает с себя всякую ответственность в случае несоблюдения указанных правил техники безопасности.

Обратитесь к квалифицированному электрику или специалисту по техническому обслуживанию, если инструкция по заземлению не вполне понятна или если имеются сомнения относительно правильности заземле-

 Внимание! Перед установкой и подключением прибора к сети рекомендуется подождать не менее 4 часов, чтобы хладагент стек обратно в компрессор.

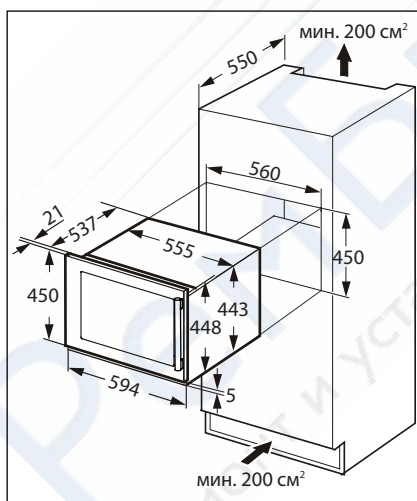
Перед включением прибора в сеть удостоверьтесь, что напряжение и частота, указанные в табличке с техническими данными, соответствуют параметрам вашей домашней электрической сети.

Прибор должен быть заземлен. Для этого вилка сетевого кабеля имеет специальный контакт заземления.


Если розетка электрической сети не заземлена, выполните отдельное заземление прибора в соответствии с действующими нормами.

Обратитесь к квалифицированному электрику.

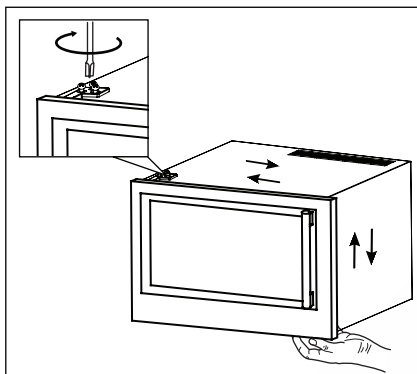
## 7.3 Размеры места для установки (мм) и требования к вентиляции



Необходимо обеспечить достаточную циркуляцию воздуха с задней стороны прибора.

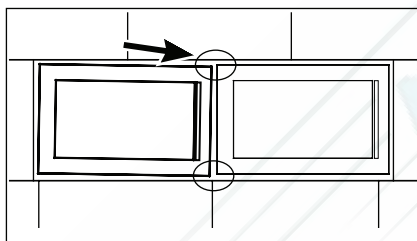
 Убедитесь, что перемещение сетевого шнура не затруднено.

## 7.4 Корректировка положения дверцы

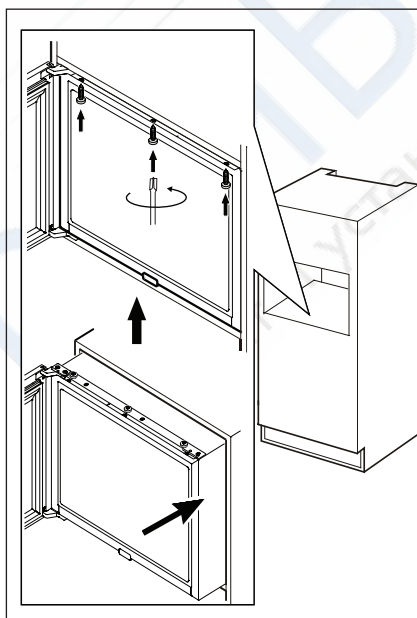


Чтобы отрегулировать положение дверцы, выполните следующие действия.

- Придерживая дверцу, ослабьте верхний и нижний винты.
- Выровняйте дверцу.
- Затяните винты.



## 7.5 Установка в нишу



Следуйте указаниям ниже.

- Установите прибор в нишу с закрытой дверцей, так чтобы он располагался вровень с передней частью кухонного шкафа.
- Откройте дверцу и установите крепежную панель с помощью 3 винтов.

## 8. ОЧИСТКА И УХОД



Осторожно! Перед выполнением каких-либо операций по очистке или уходу за прибором выньте вилку сетевого шнура из розетки.



Холодильный контур данного прибора содержит углеводороды, поэтому техническое обслуживание и перезарядка должны выполняться только авторизованным специалистом.

- Регулярно проверяйте и протирайте уплотнение дверцы, чтобы обеспечить чистоту и отсутствие загрязнений.
- Ополосните чистой водой и вытрите насухо.



Соблюдайте осторожность, чтобы не повредить систему охлаждения.

После очистки заново подключите прибор к электросети.

### 8.1 Периодическая очистка

Прибор необходимо регулярно чистить.



Запрещается вытягивать, перемещать или повреждать какие-либо трубки и/или кабели, находящиеся внутри корпуса. Никогда не используйте моющие средства, абразивные порошки, чистящие средства с сильным запахом или полировальные пасты для очистки внутренних поверхностей, поскольку они могут повредить поверхность и оставить стойкий запах.

- Вымойте внутренние поверхности теплой водой и раствором пищевой соды. Приготовьте раствор из 2 чайных ложек пищевой соды на литр воды.
- Помойте полки водой с мягким чистящим средством.
- Удалите излишек воды с губки или тряпки перед очисткой поверхностей вокруг элементов управления и любых других электрических частей.
- Вымойте внешние поверхности холодильника теплой водой с добавлением мягкого жидкого моющего средства.
- Чтобы очистить конденсатор (решетка черного цвета) и компрессор, расположенные с задней стороны прибора, воспользуйтесь щеткой. Эта операция повышает эффективность работы прибора и снижает потребление электроэнергии.
- Очищайте внутренние поверхности и принадлежности с помощью теплой воды и нейтрального мыла.

### 8.2 Перерывы в эксплуатации

Если прибор не будет использоваться в течение длительного времени, примите следующие меры предосторожности:

- отключите прибор от электросети;
- выньте все содержимое;
- вымойте прибор и все принадлежности;
- чтобы предотвратить появление неприятного запаха, оставьте дверцу приоткрытой.

### 8.3 Сбой в сети электропитания

Обычно работы по восстановлению электроснабжения длятся всего несколько часов, поэтому такие кратковременные сбои электропитания не влияют на температуру внутри прибора при условии, что дверца остается закрытой. Если планируется более длительный перерыв в подаче электропитания, необходимо предпринять соответствующие меры для обеспечения сохранности содержимого.



Винный шкаф необходимо переместить в наиболее прохладное место в помещении вдали от прямых солнечных лучей и приборов, являющихся источником тепла.

## 9. УСТРАНЕНИЕ НЕИСПРАВНОСТЕЙ

Большинство распространенных проблем, связанных с винным шкафом, можно решить самостоятельно, что позволит избежать лишних расходов на обращение в сервисный центр.

центр, попробуйте устранить неисправность самостоятельно, выполнив приведенные ниже рекомендации.

Перед тем как обратиться в сервисный

| Неисправность                     | Возможная причина   | Решение  |
|-----------------------------------|---|--|
| Винный шкаф не работает.          | Прибор не включен в сеть электропитания.  | Подключите прибор к электросети.   |
|                                   | Прибор выключен.  | Включите прибор.   |
|                                   | Сработал автоматический выключатель на распределительном щите или перегорел предохранитель. | Включите автоматический выключатель или замените предохранитель.   |
| Не работает внутреннее освещение. | Проверьте значение установленной температуры.   | Убедитесь в правильности заданной температуры.   |
|                                   | Дверца закрыта неплотно.  | Ознакомьтесь с процедурой регулировки положения дверцы. (раздел 7.4)   |
|                                   | Уплотнитель дверцы прилегает к корпусу прибора неплотно.                                    | Очистите уплотнитель дверцы с помощью влажной губки, смоченной в воде с добавлением нейтрального моющего средства.   |
| Компрессор работает непрерывно.   | Температура в помещении выше, чем обычно.   | Проверьте температуру воздуха в помещении.   |
|                                   | Дверца открывается слишком часто.   | Не оставляйте дверцу открытой дольше, чем это необходимо.  |
|                                   | Дверца закрыта неплотно.  | Убедитесь, что дверца полностью закрыта.   |
|                                   | Уплотнитель дверцы прилегает к корпусу прибора неплотно.                                    | Проверьте состояние уплотнителя дверцы и при необходимости очистите его с помощью влажной губки, смоченной в воде с добавлением нейтрального моющего средства. |



| Неисправность                             | Возможная причина   | Решение  |
|---|---|--|
| Освещение не включается.                  | Прибор не включен в сеть электропитания.  | Подключите прибор к электросети.   |
|   | Сработал автоматический выключатель на распределительном щите или перегорел предохранитель.             | Включите автоматический выключатель или замените предохранитель.   |
|   | Светодиодная лампочка перегорела.   | Обратитесь в сервисный центр.  |
|   | Кнопка освещения не работает.   | Обратитесь в сервисный центр.  |
| Прибор вибрирует слишком сильно.          | Проверьте, выровнен ли винный шкаф.   | Выровняйте прибор.   |
| Прибор издает слишком много шума.         | Дребезжащий шум может идти от линии подачи хладагента, что не является неисправностью.                  |  |
|   | Сжатие и расширение внутренних стенок может привести к возникновению щелкающих и потрескивающих звуков. | Если звук станет громче, обратитесь в сервисный центр.   |
|   | Винный шкаф не выровнен.  | Выровняйте прибор.   |
| Дверца не закрывается надлежащим образом. | Винный шкаф не выровнен.  | Выровняйте прибор.   |
|   | Дверца не была закреплена надлежащим образом.   | Ознакомьтесь с процедурой регулировки положения дверцы (раздел 7.4)  |
|   | Уплотнитель загрязнен.  | Очистите уплотнитель дверцы с помощью влажной губки, смоченной в воде с добавлением нейтрального моющего средства. |

Ремонт и установка

[electrolux.com/shop](http://electrolux.com/shop)

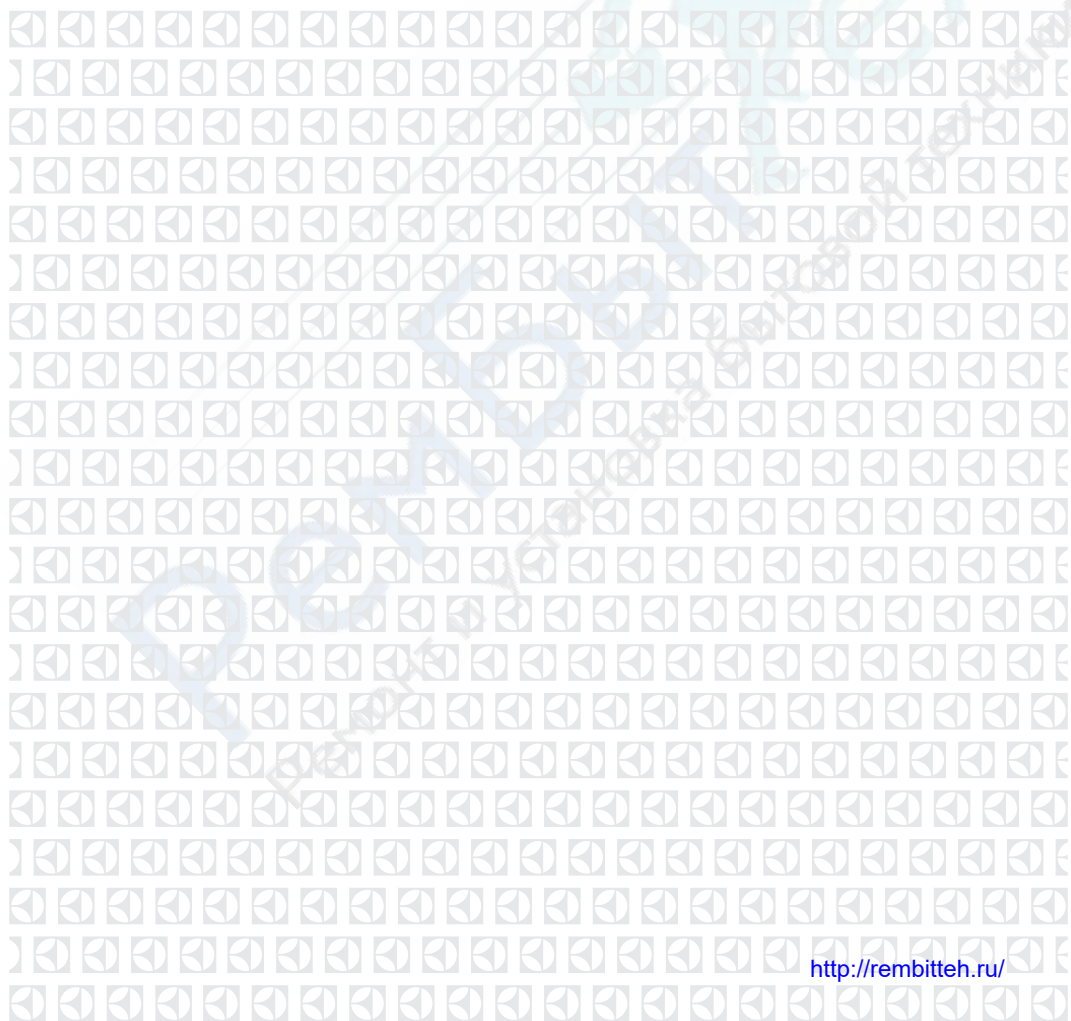
<http://rembitteh.ru/>

+7 (495) 215-14-41

+7 (903) 722-17-03



CE



<http://rembitteh.ru/>